

Zabezpieczenia systemów IP

Panel zabezpieczający IP serii - Ek-U - 8 kanałowy - PTF- R-EXT/PoE

PTF-8R-EXT/PoE jest to 8-kanałowe urządzenie dedykowane do sieci LAN, o bardzo wysokiej skuteczności eliminowania przepięć w sieciach LAN.

Zawiera w sobie system połączeniowy dla skrętki UTP 5 kategorii z zachowaniem ciągłości ekranu gniazd RJ-45.

Jest to system uniwersalny, oparty na 4-kanałowych wymiennych modułach, które odpowiednio dobrane mogą stworzyć urządzenie najbardziej optymalne dla wymagań każdej instalacji.



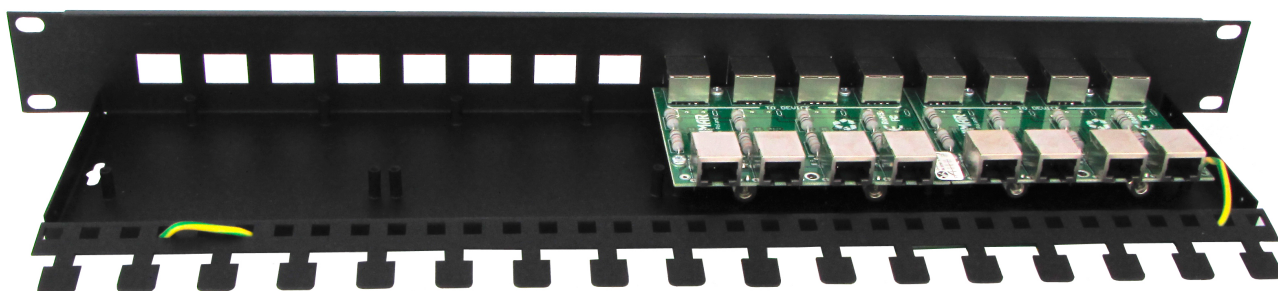
Obudowa patch-panela posiada specjalne wypusty, przeznaczone do krępowania przewodów LAN za pomocą opasek zaciskowych.

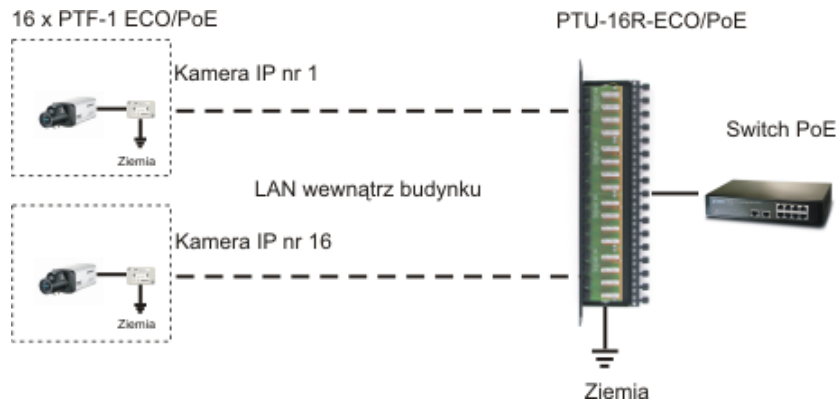
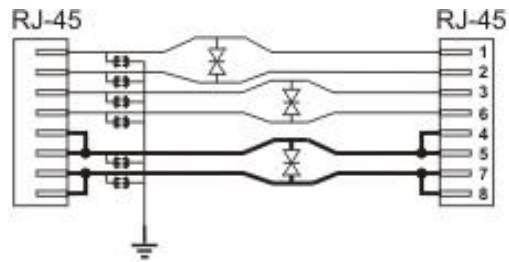
Panel standardowo mocowany jest w szafie Rack 19", posiada jednak otwory przewidziane do montażu na ścianie. Po założeniu opcjonalnej pokrywy, dodatkowo zabezpieczony jest przed uszkodzeniami mechanicznymi oraz gromadzeniem się brudu.

Dedykowany jest do ochrony sieci LAN przed przepięciami, powstającymi w wyniku wyładowań atmosferycznych, elektrostatycznych a także przed aktami sabotażu.

Seria Extreme zalecana jest do ochrony urządzeń LAN, gdzie urządzenia końcowe montowane są na masztach słupach lub dachach i narażone są na bezpośrednie wyładowania atmosferyczne.

PTF-8R-EXT/PoE jest specjalnie przewidziany do zasilania urządzeń CCTV ze switchów PoE. Do zasilania wykorzystywane są piny 4,5 oraz 7,8, które zostały ze sobą połączone w celu zwiększenia przepływającego prądu przez układ zabezpieczający. Ze względu na ograniczoną moc rezystorów odsprężających, maksymalna moc zasilanych urządzeń nie powinna przekraczać 15W przy 48V. Rezystory odsprężające chronią komponenty ochronne przed uszkodzeniem, w przypadku wystąpienia przepięcia o dłuższym czasie i pozwalają na stopniowanie zabezpieczenia.





NAZWA PARAMETRU	WARTOŚĆ
Linia danych	
Ilość kanałów	8
Stopnie ochrony	3 (ochronnik gazowy, mostek ochronny, szybki bezpiecznik MOSFET)
Pojemność linia-linia	6-8pF @ 0V, 1Mhz
Pojemność linia-ziemia	< 1pF
Poziom ochrony linia-linia	20V-1kV, 20V @ 100A , 8/20uS Vc
Poziom ochrony linia-ziemia	4kV, 4kA @ 8/20uS V
Maksymalne napięcie Uc	6,8V
Maksymalna moc 8/20us	2kW
Maksymalne napięcie linia-ziemia	90VDC
Linia PoE	
Ilość kanałów	8
Stopnie ochrony	2 (ochronnik gazowy, dioda zabezpieczająca transil)
Poziom ochrony linia-linia dla PoE 10/1000 us	600W / 100A
Maksymalne napięcie Uc dla PoE	58V
Poziom ochrony linia-ziemia	90VDC
Cechy wspólne	
Złącze wejściowe (linia)	RJ-45
Złącze wyjściowe	RJ-45
Wyjście uziemiające	Tak
Mocowanie	Szafa Rack 19" 1U, ściana
Temperatura pracy	-30~+60°C
Wymiary	480 x 41 x 130 (mm)
Dodatkowe opcje	Budowa modułowa, pokrywa ochronna